



HEIDENHAIN

Montageanleitung
Mounting Instructions
Instructions de montage
Istruzioni di montaggio
Instrucciones de montaje
取付説明書
安裝說明
安裝指導手冊
설치 지침

TS 642

3/2013

Inhalt
Contents
Sommaire
Indice

Seite	
4	Warnhinweise
8	Lieferumfang
10	Abmessungen
12	Kegelmontage
14	Taststiftwechsel
16	Batterienwechsel
20	Konfigurierung des Übertragungsprotokolls
24	Zentrieren
28	Technische Kennwerte
30	Signalfolge

Page	
4	Warnings
8	Items Supplied
10	Dimensions
12	Taper Mounting
14	Stylus Exchange
16	Battery Exchange
20	Configuration of Transmission Protocol
24	Centering
28	Specifications
30	Signal Sequence

Page	
4	Avertissement
8	Contenu de la fourniture
10	Dimensions
12	Montage du cône
14	Changement de la tige de palpéage
16	Changement des batteries
20	Configuration du protocole de transmission
24	Centrage
28	Caractéristiques techniques
30	Diagramme des signaux

Pagina	
4	Avvertenze
8	Standard di fornitura
10	Dimensioni
12	Montaggio del cono
14	Sostituzione dello stilo
16	Sostituzione delle batterie
20	Configurazione del protocollo di trasmissione
24	Centraggio
28	Dati tecnici
30	Treno di segnali

Página	
4	Notas de aviso
8	Elementos suministrados
10	Dimensiones
12	Montaje del cono
14	Cambio del vástago
16	Cambio de la batería
20	Configuración del protocolo de comunicación
24	Centrado
28	Información técnica
30	Secuencia de la señal

Contents

目次
目录
目錄
목차

Page

5 Warnings
9 Items Supplied
11 Dimensions
13 Taper Mounting
15 Stylus Exchange
18 Battery Exchange
22 Configuration of Transmission Protocol
26 Centering
28 Specifications
31 Signal Sequence

페이지

5 注意事項
9 梱包品
11 寸法
13 シャンクへの取付け
15 スタイラスの交換
18 電池交換
22 伝送プロトコルの設定
26 センタリング (校正)
28 仕様
31 信号シーケンス

页

5 提示
9 零部件
11 尺寸
13 安装锥柄
15 更換測針
18 更換電池
22 传输协议配置
26 定心
28 技术参数
31 信号顺序

頁碼

5 警告
9 供應的項目
11 尺寸
13 安裝刀把
15 探針更換
18 電池更換
22 通訊協定組態
26 中心定位
28 規格
31 信號程序

페이지

5 경고
9 제공 품목
11 규격
13 테이퍼 설치
15 스타일러스 교체
18 배터리 교체
22 전송 프로토콜 구성
26 센터링
28 사양
31 신호 순서

Warnhinweise
Warnings
Avertissement
Avvertenze
Notas de aviso



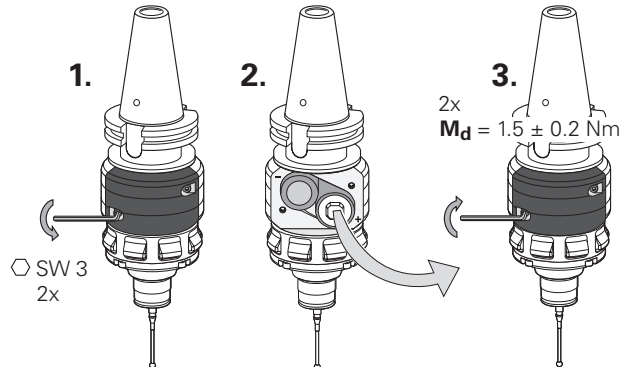
Achtung: Die Montage und Inbetriebnahme ist von einer qualifizierten Fachkraft unter Beachtung der örtlichen Sicherheitsvorschriften vorzunehmen.

Note: *Mounting and commissioning is to be conducted by a qualified specialist under compliance with local safety regulations.*

Attention: le montage et la mise en service doivent être assurés par un personnel qualifié dans le respect des consignes de sécurité locales.

Attenzione: *Il montaggio e la messa in funzione devono essere eseguite da personale qualificato nel rispetto delle norme di sicurezza locali.*

Atención: El montaje y la puesta en marcha deben ser realizados por un especialista cualificado, observando las prescripciones locales de seguridad.



Vor erster Inbetriebnahme die Schutzkappe der Batterie entfernen.

Remove the battery's protective cap before initial operation.

Enlever le capot de protection de la batterie avant la première mise en service.

Prima della messa in funzione rimuovere la protezione della batteria.

Retirar la tapa de protección de la batería antes de la primera puesta en marcha.

Warnings
注意事項
提示
警告
경고



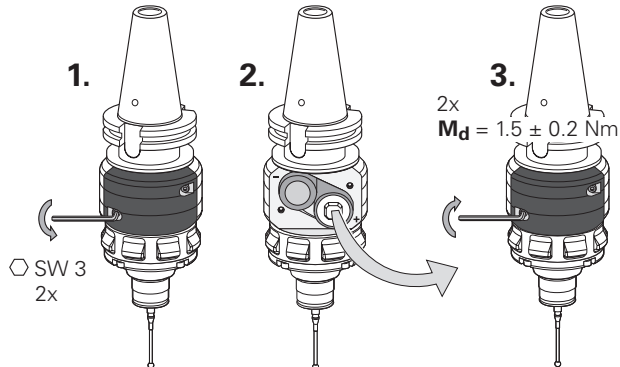
Note: Mounting and commissioning is to be conducted by a qualified specialist under compliance with local safety regulations.

注意：取付け及び試運転は設置国の安全規格のもとで有資格の専門家により実施するようにしてください。

注意： 安裝和调试时必须符合当地安全要求并由具有资质的专业人员操作

注意：安裝與調整要經由已認證的專業人員指導以符合當地安全規範要求。

주의: 설치 및 조정은 한국의 안전도 규정에 의하여 작업을 수행할 수 있는 공인된 기술자에 의해 수행되어야 합니다.



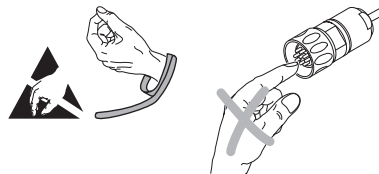
Remove the battery's protective cap before initial operation.

初期運転の前にバッテリーの保護キャップを取り外してください。

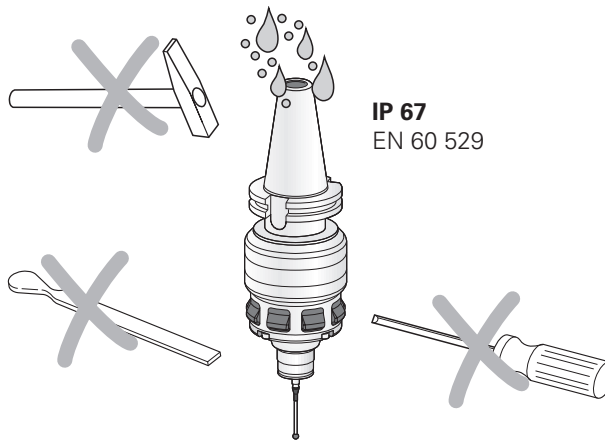
开始工作前拆下电池保护盖。

“初始操作必須先行拆下電池保護蓋。”

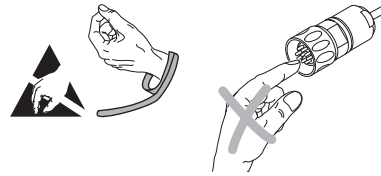
초기 가동 전 보호 캡을 제거하세요.



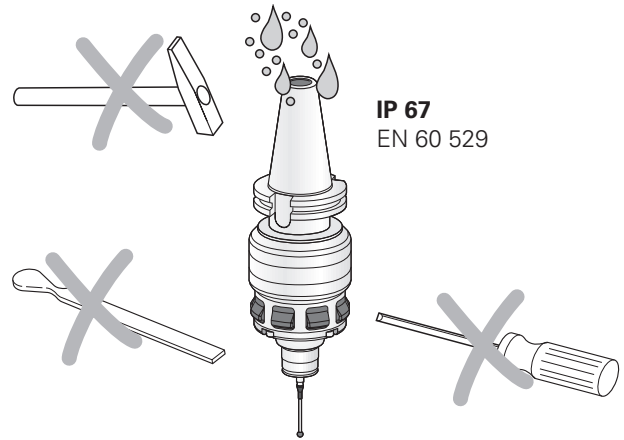
Tastsystem nicht fallen lassen.
Do not drop the touch probe.
Ne pas laisser tomber le palpeur.
Non far cadere il tastatore.
No dejar caer el palpador.



IP 67
EN 60 529



Do not drop the touch probe.
タッチプローブを落とさないでください。
请不要使测头跌落。
探針請勿掉落。
터치 프루브를 떨어뜨리면 안됩니다.



IP 67
EN 60 529

Lieferumfang
Items supplied
Objet de la fourniture
Standard di forniture
Suministro

Separat bestellen:
To be ordered separately:
Commander séparément:
Da ordinare separatamente:
Pedir por separado:

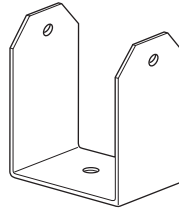
SE 640
ID 631225-xx



TS 642



ID 370827-01

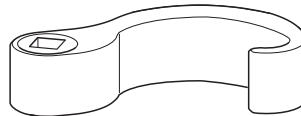


Halter für SE 640
Holder for SE 640
Support de SE 640
Supporto per SE 640
Soporte para SE 640

SE 540
ID 626001-xx



ID 519833-01



Schlüssel für Kegelmontage
Wrench for taper mounting
Clef pour le montage du cône
Chiavi per il montaggio dei coni
Llave para el montaje del cono

Items supplied

梱包品
零部件
供應的項目
제공 품목

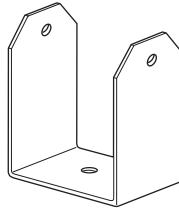
To be ordered separately:

別売品:
需单独订购:
須另外訂購的項目:
별도로 주문하려면:

TS 642

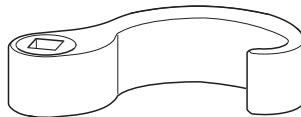


ID 370827-01



Holder for SE 640
SE 640用ホルダー
SE 640支架
SE 640 安裝支架
SE 640용 홀더

ID 519833-01



Wrench for taper mounting
シャンクへの取付け用レンチ
用于锥柄安裝的扳手
使用板手固鎖螺牙
홀더를 설치하기 위한 렌치

SE 640

ID 631225-xx



SE 540

ID 626001-xx



Abmessungen

Dimensions

Dimensioni

Dimensiones

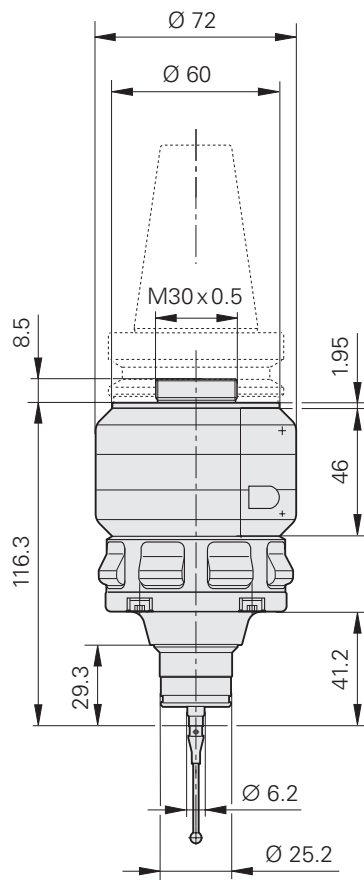
mm



Tolerancing ISO 8015

ISO 2768 - m H

< 6 mm: ±0.2 mm



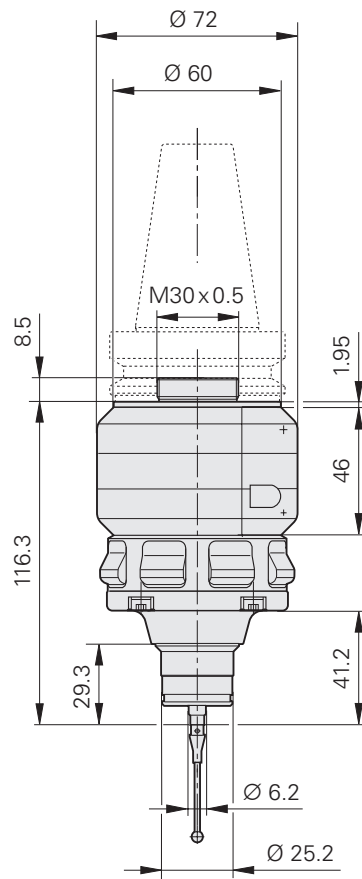
Dimensions

寸法
尺寸
尺寸
寸法

mm

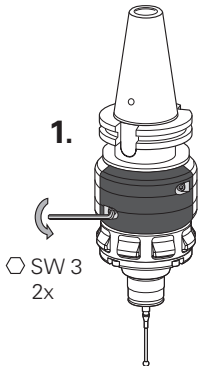


Tolerancing ISO 8015
ISO 2768 - m H
< 6 mm: ±0.2 mm

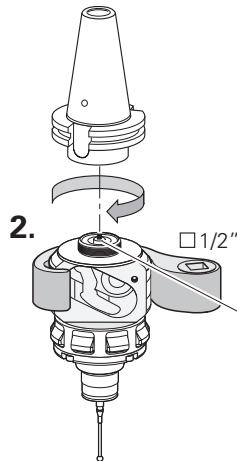


Kegelmontage
Taper mounting
Montage du cône
Montaggio del cono
Montaje del cono

TS 642 lösen
 Remove TS 642
 Dévisser le TS 642
 Allentare il TS 642
 Soltar el TS 642



⬡ SW 3
 2x

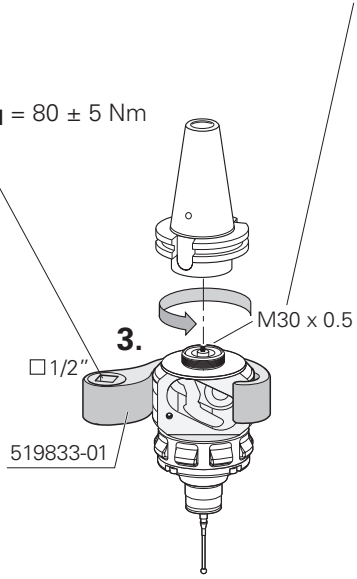


⬡ 1/2"

Auf sauberen Sitz der Kontaktfeder achten.
 Ensure proper seating of the contact spring.
 Assurez-vous de la propreté du logement du contact à ressort.
 Prestare attenzione alla pulizia della sede della molla di contatto.
 Tener en cuenta que el asiento del resorte esté bien limpio.

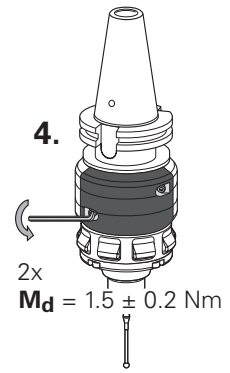
TS 642 mit Drehmomentschlüssel anschrauben
 Attach TS 642 with torque wrench
 Visser le TS 642 avec une clef dynamométrique
 Avvitare il TS 642 con chiave dinamometrica
 Atornillar el TS 642 con una llave dinamométrica

$M_d = 80 \pm 5 \text{ Nm}$



519833-01

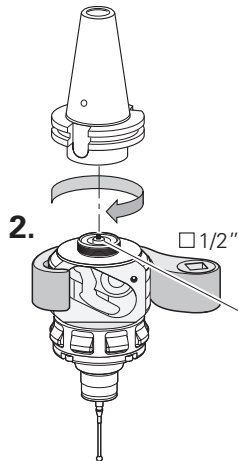
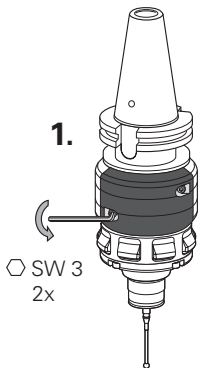
M30 x 0.5
 Gewinde mit Loctite 222/S8 sichern
 Secure the thread with Loctite 222/S8
 Freinage des filetages avec Loctite 222/S8
 Bloccare il filetto con Loctite 222/S8
 Asegurar la rosca con Loctite 222/S8



2x
 $M_d = 1.5 \pm 0.2 \text{ Nm}$

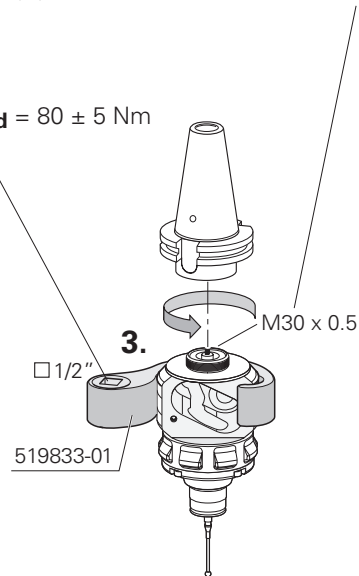
Taper mounting
 シャンクへの取付け
 安裝錐柄
 安裝刀把
 테이퍼 설치

Remove TS 642
 TS 642を取外してください。
 拆下TS 642
 移除 TS 642
 TS 642를 제거합니다.

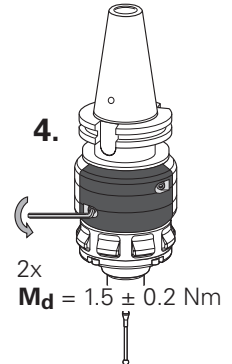


Attach TS 642 with torque wrench
 トルクレンチでTS 642を取り付けてください
 用扭矩扳手安裝TS 642
 使用扭力扳手固鎖 TS 642
 토크 렌치로 TS 642를 연결합니다.

$M_d = 80 \pm 5 \text{ Nm}$



M30 x 0.5
 Secure the thread with Loctite 222/S8
 Loctite 222/S8でネジを固定してください
 用Loctite 222/S8固定螺紋
 使用螺絲固定劑 Loctite 222/S8 固定螺牙
 Loctite 222/S8로 나사를 고정합니다.



Ensure proper seating of the contact spring.
 押えパネが正しい位置にあることを確認してください。
 确保接触弹簧位于正确位置。
 確保適當的接觸彈簧座。
 접촉 스프링의 정확한 고정을 보증합니다.

Taststiftwechsel
Stylus exchange
Changement de la tige de palp
Sostituzione dello stilo
Cambio del vástago



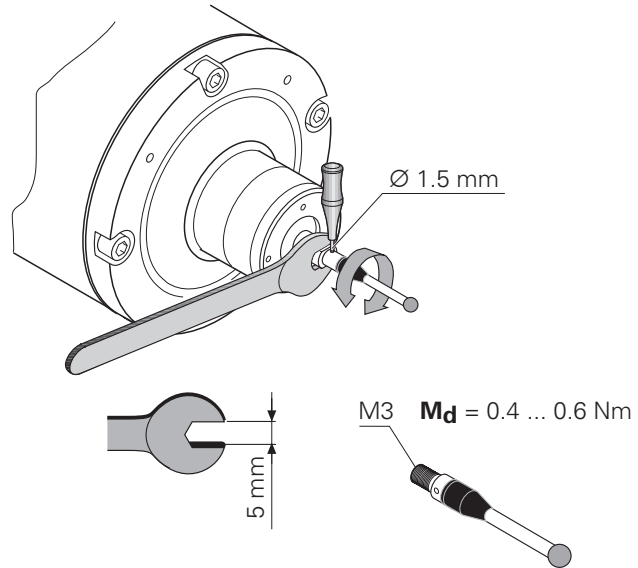
Achtung: Neu zentrieren, siehe Seite 24 und 25

Note: Recenter, see pages 24 and 25

Attention: recentrage, voir pages 24 et 25

Attenzione: ripetere il centraggio, vedere pagina 24 e 25

Atención: centrar de nuevo, ver pág. 24 y 25



Stylus exchange
スタイラスの交換
更換測針
探針交換
스타일러스 교체

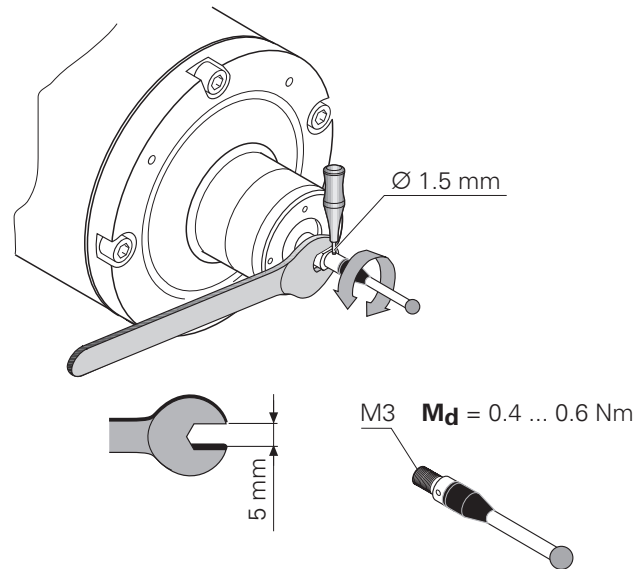
Note: Recenter, see pages 26 and 27

注意：再センタリング。26および27ページを参照ください。

注意：重新定中心时，参见第26和27页

附註：重校中心，請參考頁碼 26 及 27

유의사항: 재센터링은 26, 27페이지를 참조하십시오.

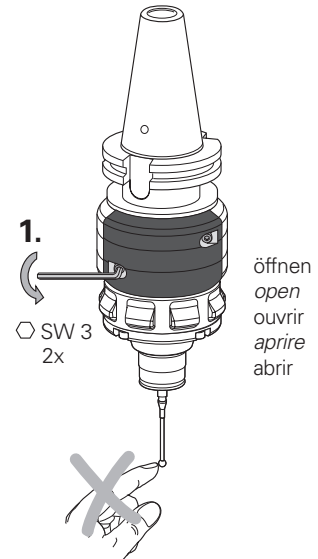


Batterienwechsel
Battery exchange
Changement des batteries
Sostituzione delle batterie
Cambio de batería

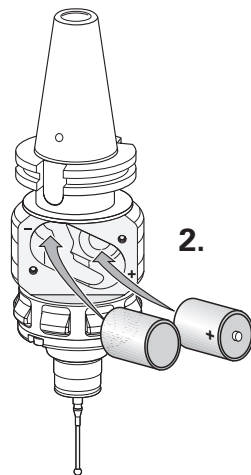
Wegen Selbstkalibrierung muss Taststift frei sein
The stylus must hang loose for the self-calibration
La tige de palpation doit être libre à cause de l'auto-calibration
Lo stilo deve essere libero per autocalibrazione
Por motivo de la autocalibración, el vástago debe estar suelto

Im Lieferumfang enthalten: 2 Stück Batterien LITHIUM 3.6 V Form A
ID 332775-04, plus 2 Stück Adapter ID 722383-01. (Batterien nicht aufladbar)
Included in the delivery: 2 LITHIUM batteries, 3.6 V, size A
ID 332775-04, with 2 adapters ID 722383-01. (Batteries not rechargeable)
Inclus dans la fourniture: 2 x batteries LITHIUM 3.6 V Form A
ID 332775-04, plus 2 x adaptateur ID 722383-01. (Batteries non rechargeables)
Lo standard di fornitura comprende: 2x batterie LITHIUM 3,6 V formato A
ID 332775-04, più 2x adattatori ID 722383-01 (batterie non ricaricabili)
Contenido entre los elementos suministrados: 2x baterías LITHIUM 3.6 V Serie A
ID 332775-04, más 2x adaptadores ID 722383-01 (baterías no recargables)

Um die max. Betriebsdauer zu erreichen, beziehen sie bitte Batterien LITHIUM-ION Form C separat.
For maximum battery life, please order size C LITHIUM ION batteries separately.
Pour atteindre une durée de vie max, utilisez des batteries LITHIUM-ION Form C separat.
Per raggiungere la durata d'esercizio massima, acquistare separatamente batterie LITHIUM-ION formato C.
Para conseguir alcanzar el máximo tiempo de funcionamiento, pedir por separado baterías LITHIUM-ION serie C.



Alkaline-Batterien oder NiMH-Akkus mit 1 bis 4 V sind ebenfalls verwendbar
Alkaline batteries or NiMH accumulators with 1 to 4 V can also be used.
Utilisation possible des batteries alcalines ou accus NiMH de 1 à 4 V.
Possono essere impiegate batterie alcaline o NiMH da 1 a 4 V.
Asimismo pueden utilizarse baterías o acumuladores NiMH de 1 hasta 4 V.

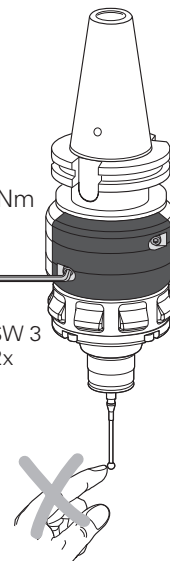


2x

$M_d = 1.5 \pm 0.2 \text{ Nm}$

3.

SW 3
2x



Battery exchange

電池交換

更換電池

更換電池

배터리 교체

The stylus must hang loose for the self-calibration

自己校正時にスタイラスへ力を加えないでください

測針必須在自然下垂状态进行自我校准

自動校正時探針必須無碰觸

자체 교정 중에는 스타일러스를 느슨히 해야 합니다.

Included in the delivery: 2 LITHIUM batteries, 3.6 V, size A

ID 332775-04, with 2 adapters ID 722383-01. (Batteries not rechargeable)

梱包品: 3.6 V リチウム電池2個(サイズA、単2形より径が小さい)

ID 332775-04 (充電不可、変換アダプタ2個付、アダプタ ID 722383-01)

供货范围内包括: 2枚锂电池3.6 V; A型

ID 332775-04, 带2个适配器ID 722383-01. (电池不可充电)

包裝內的項目 2 個鋰電池, 3.6 V, 型號 A

ID 332775-04, 及 2 個電池轉換器 ID 722383-01. (不可充電電池)

제공 품목에 포함: 리튬 배터리 2개, 3.6V, 사이즈 A

ID 332775-04, 어댑터 ID 722383-01 2개 포함 (비충전 배터리)

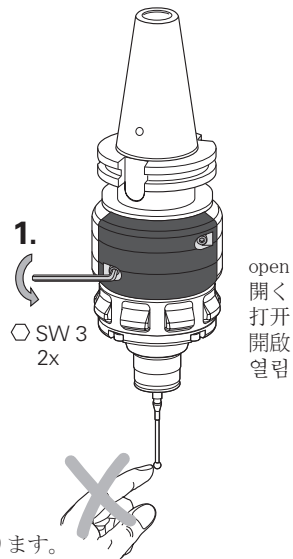
For maximum battery life, please order size C LITHIUM ION batteries separately.

リチウムイオン電池(サイズC、単2形相当)を別途お求めいただければ、バッテリー寿命が最長になります。

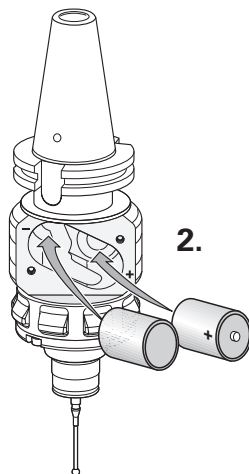
为确保尽可能延长电池使用寿命, 请单独订购C型锂电池。

如需要最佳的電池壽命, 須另外訂購型號C鋰電池。

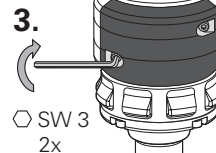
배터리 수명을 최대화하려면 사이즈 C 리튬 이온 배터리를 별도로 주문하십시오.



Alkaline batteries or NiMH accumulators with 1 to 4 V can also be used.
アルカリ電池もしくはニッケル水素電池（1~4V）も使用可能です。
也可用电压在1至4 V之间的碱性电池或NiMH镍氢电池。
任何 1 至 4 伏特碱性电池或镍氢电池皆可使用。
1~4V의 알칼리 배터리 또는 NiMH 축전지를 사용할 수도 있습니다.



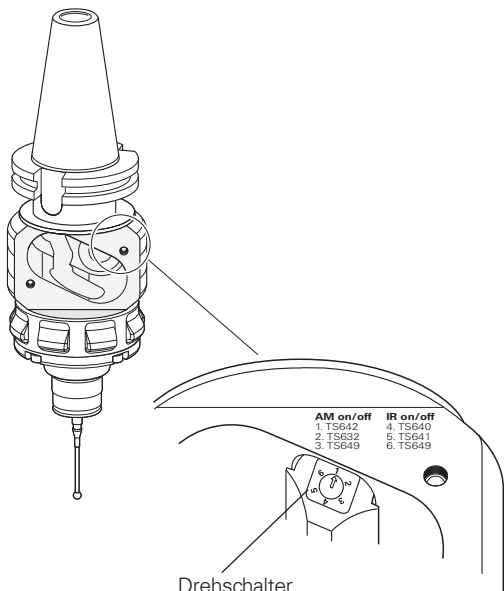
2x
 $M_d = 1.5 \pm 0.2 \text{ Nm}$



close
閉める
关闭
關閉
닫힘




Konfigurierung des Übertragungsprotokolls
Configuration of Transmission Protocol
Configuration du protocole de transmission
Configurazione del protocollo di trasmissione
Configuración del protocolo de comunicación



Drehschalter
 Rotary switch
 Commutateur rotatif
 Interruttore
 Conmutador giratorio

1	TS 642	Standardprotokoll TS 640-Baureihe (Grundstellung) <i>Standard protocol for TS 640 series (default setting)</i> Protocole standard, série TS 640 (position par défaut) <i>Protocollo standard serie TS 640 (versione standard)</i> Protocolo estándar gama TS 640 (ajuste predeterminado)
2	TS 632	Ablösung TS 632 (reduzierte Batterielaufzeit) <i>Replacement for TS 632 (reduced battery lifetime)</i> Compatibilité TS 632 (durée de batterie réduite) <i>Protocollo speciale TS 632 (durata batterie ridotta)</i> Sustitución TS 632 (tiempo de vida de la batería reducido)
3	TS 649	Sonderprotokoll <i>Special protocol</i> Protocole spécial <i>Protocollo speciale</i> Protocolo especial
4	TS 640	Standardprotokoll TS 640-Baureihe <i>Standard protocol for TS 640 series</i> Protocole standard, série TS 640 <i>Protocollo standard serie TS 640</i> Protocolo estándar gama TS 640
5	TS 641	Sonderprotokoll TS 641 (reduzierte Batterielaufzeit) <i>Special protocol for TS 641 (reduced battery lifetime)</i> Protocole spécial TS 641 (durée de batterie réduite) <i>Protocollo speciale TS 641 (durata batterie ridotta)</i> Protocolo especial TS 641 (tiempo de vida de la batería reducido)
6	TS 649	Sonderprotokoll <i>Special protocol</i> Protocole spécial <i>Protocollo speciale</i> Protocolo especial

	(AM on/off) Aktivierung mit mechanischem Schalter <i>Activation with mechanical switch</i> Activation par commutateur mécanique <i>Attivazione con interruttore meccanico</i> Activación con contacto mecánico	(IR on/off) Aktivierung mit Infrarotsignal <i>Activation with infrared signal</i> Activation par signal infrarouge <i>Attivazione del segnale a infrarossi</i> Activación con señal infrarroja	SE 
X	-	-	SE 540 SE 640
X	-	-	EA 632 EA 652
X	-	-	SE 540 (> ID 626001-xx) } <i>möglich</i> SE 640 (> ID 631225-xx) } <i>Possible</i> <i>possible</i> <i>possibile</i> <i>posible</i>
-	X	-	SE 540 SE 640
-	X	-	SE 641
-	X	-	SE 540 (> ID 626001-xx) } <i>möglich</i> SE 640 (> ID 631225-xx) } <i>Possible</i> <i>possible</i> <i>possibile</i> <i>posible</i>

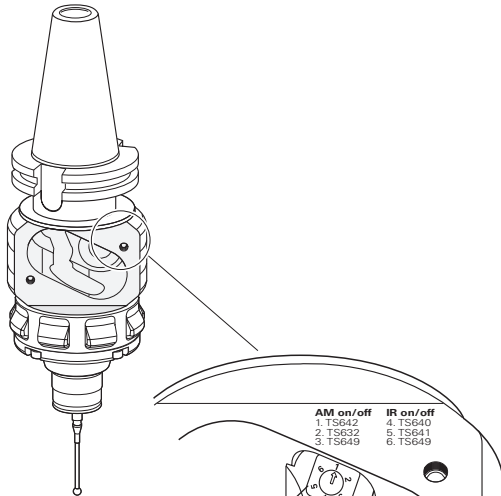
Configuration of Transmission Protocol

伝送プロトコルの設定

传输协议配置


通訊協定組態

전송 프로토콜 구성



Rotary switch
ロータリスイッチ
旋钮开关
旋轉開關
회전형 스위치

1	TS 642	Standard protocol for TS 640 series (default setting) TS 640 シリーズの標準プロトコル (初期設定) TS 640系列测头标准协议 (默认设置) TS 640 標準協定 (内定値) TS 640 시리즈에 대한 표준 프로토콜(기본 설정)
2	TS 632	Replacement for TS 632 (reduced battery lifetime) TS 632の交換 (電池寿命減少時) TS 632备件 (電池寿命短) 取代 TS 632 (降低電池壽命) TS 632 대체(배터리 수명 감소됨)
3	TS 649	Special protocol 特別なプロトコル 特殊协议 特殊協定 특수 프로토콜
4	TS 640	Standard protocol for TS 640 series TS 640 シリーズの標準プロトコル TS 640系列标准协议 TS 640 標準協定 TS 640 시리즈에 대한 표준 프로토콜
5	TS 641	Special protocol for TS 641 (reduced battery lifetime) TS 641の特別なプロトコル (電池寿命減少時) TS 641特殊协议 (電池寿命短) TS 641 特殊協定 (降低電池壽命) TS 641에 대한 특수 프로토콜(배터리 수명 감소됨)
6	TS 649	Special protocol 特別なプロトコル 特殊协议 特殊協定 특수 프로토콜

	(AM on/off) Activation with mechanical switch 機械的スイッチによる有効化 机械式开关触发 機械開關啟動 기계식 스위치로 활성화	(IR on/off) Activation with infrared signal 赤外線通信による有効化 红外线信号触发 紅外線信號啟動 적외선 신호로 활성화	SE 
X	-	-	SE 540 SE 640
X	-	-	EA 632 EA 652
X	-	-	SE 540 (> ID 626001-xx) } Possible SE 640 (> ID 631225-xx) } 接續可能 可以 可能 가능
-	-	X	SE 540 SE 640
-	-	X	SE 641
-	-	X	SE 540 (> ID 626001-xx) } Possible SE 640 (> ID 631225-xx) } 接續可能 可以 可能 가능

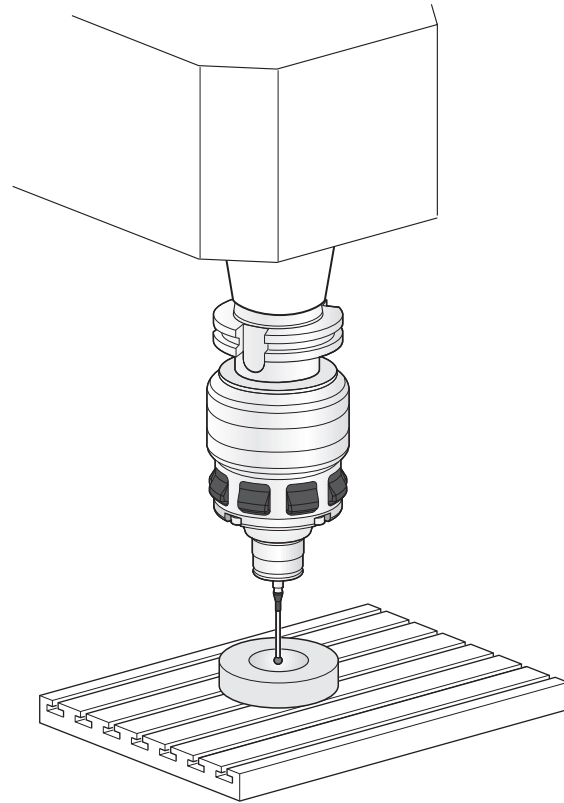
Zentrieren
Centering
Centrage
Centraggio
Centrado

Elektronisch Zentrieren: in NC durch Umschlagmessung (Kalibrierring)
Electronic centering: In NC through probing from opposite directions (calibration ring)

Centrage électronique: dans la CN via rotation à 180° (bague d'étalonnage)

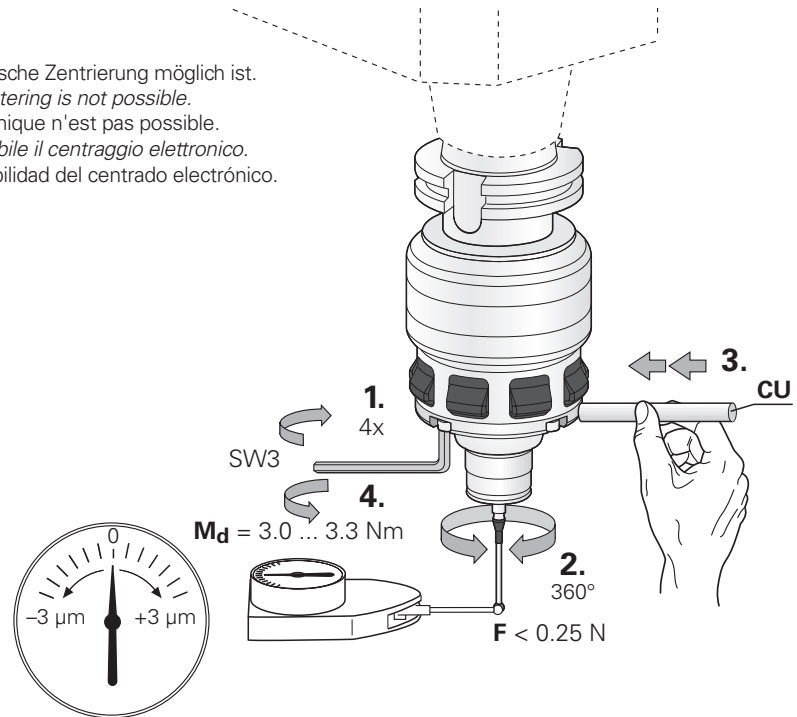
Centraggio elettronico: tramite NC eseguire la tastatura su due punti diametralmente opposti (anello di calibrazione)

Centrado electrónico: en NC a través del palpado en direcciones opuestas (anillo de calibración)



Spindel oder Werkzeugeinstellgerät
Spindle or tool-setting device
Broche ou banc de pré réglage d'outils
Mandrino o apparecchio di serraggio dell'utensile
Sistema de ajuste de la herramienta o del cabezal

Mechanisch Zentrieren, nur nötig wenn keine elektronische Zentrierung möglich ist.
Mechanical centering. Only necessary if electronic centering is not possible.
Centrage mécanique, seulement si le centrage électronique n'est pas possible.
Centraggio meccanico: necessario solo se non è possibile il centraggio elettronico.
Centrado mecánico, sólo requerido si no existe la posibilidad del centrado electrónico.



Centering

センタリング (校正)

定心

中心定位

센터링

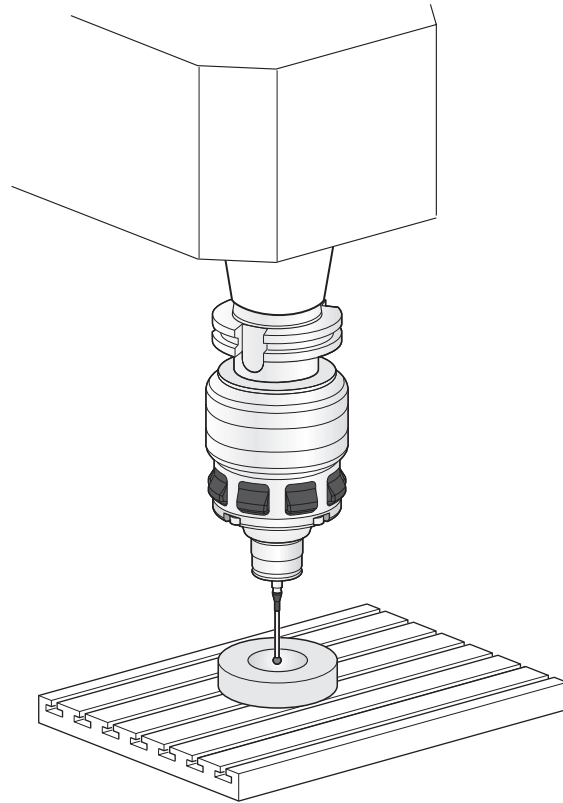
Electronic centering: In NC through probing from opposite directions (calibration ring)

電氣的センタリング: 反対方向からプローブしてNCに (校正リング)

电子定心: 用NC程序的探测功能进行相向探测 (标准环规)

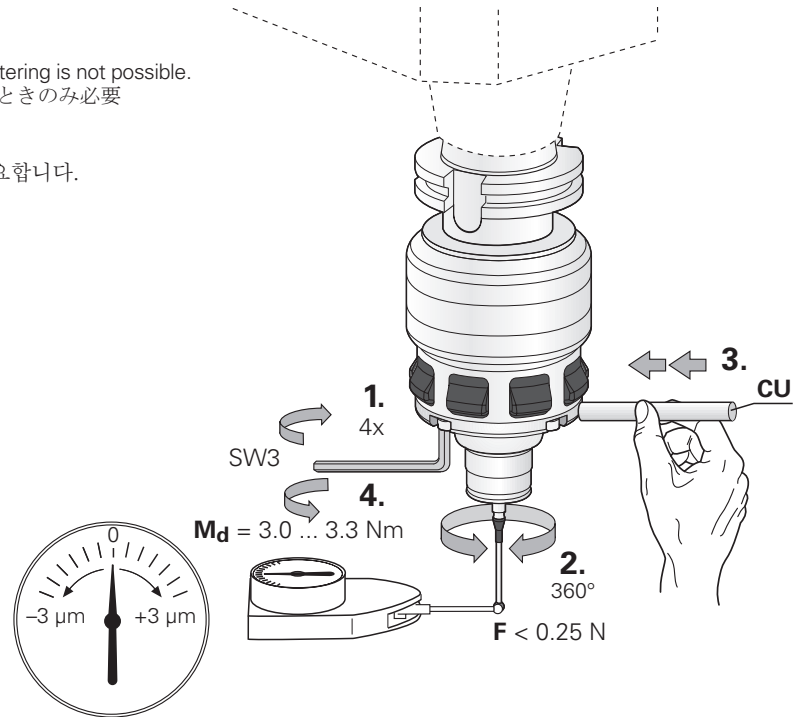
電子對心: 於 NC 機台上探测對應方向 (校正環規)

자동 센터링: NC의 반대 방향에서 프로빙(교정 링)

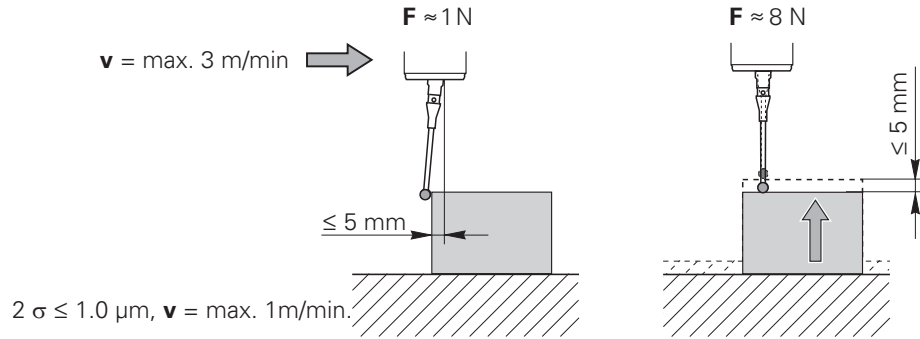


Spindle or tool-setting device
スピンドルもしくは工具設定機器
主轴或对刀仪设备
主轴或刀具设定設備
스핀들 또는 공구 설정 장치

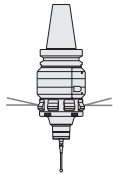
Mechanical centering. Only necessary if electronic centering is not possible.
機械的センタリング 電氣的センタリングが不可能のときのみ必要
机械定心。只适用于不能进行电子定心时。
機械對心。只有電子對心無效才需要。
기계식 센터링. 자동 센터링이 불가능한 경우에만 필요합니다.



Technische Kennwerte
Specifications
Caractéristiques techniques
Dati tecnici
Características técnicas



Zustand des Tastsystems
Status of the touch probe
 Etat du palpeur
Stato del sistema di tastatura
 Estado del sistema de palpación



rot blinkend
Red (blinking)
 rouge clignotant
 rosso lampeggiante
 rojo parpadeando

Tastsystem bereit, Taststift in Ruhelage
Touch probe ready, stylus at rest
 Palpeur prêt, tige de palpation au repos
 sistema pronto, stilo in posizione di riposo
 Palpador preparado; vástago en posición de reposo

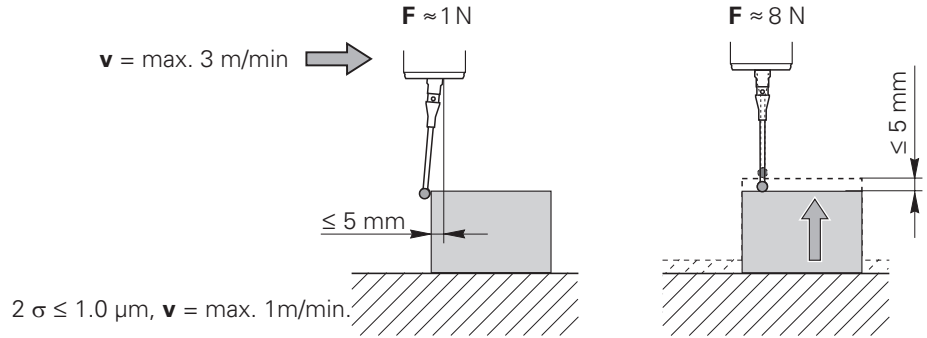


rot Dauerleuchten
Red (permanently lit)
 rouge permanent
 rosso permanente
 rojo encendido continuo

Tastsystem bereit, Taststift ausgelenkt
Touch probe ready, stylus deflected
 Palpeur prêt, tige de palpation déviée
 sistema pronto, stilo deflesso
 Palpador preparado; vástago deflexionado

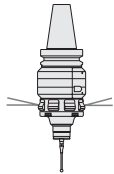
Specifications

仕様
 技术参数
 規格
 사양



Status of the touch probe

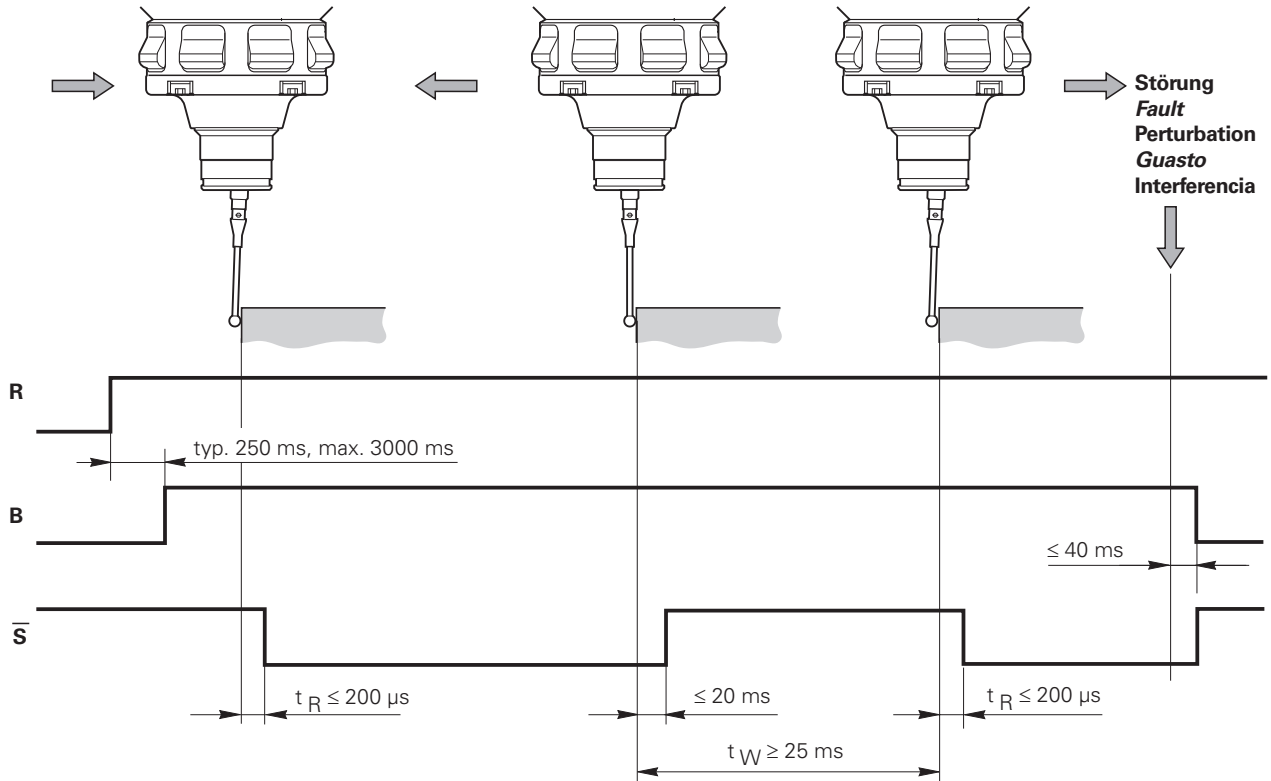
タッチプローブの状態
 测头状态
 接觸式探針狀態
 터치 프로브의 상태



<p>● Red (blinking) 赤 (点滅) 紅色 (閃亮) 紅色 (閃爍) 적색 (깜박임)</p>	<p>Touch probe ready, stylus at rest タッチプローブ使用可能、スタイラスはフリーの状態 接觸式探針備妥、探針已偏移 测头就绪·测针在自由位置 터치 프로브 준비, 스타일러스 정지됨</p>
<p>● Red (permanently lit) 赤 (点灯) 紅色 (常亮) 紅色 (持續發亮) 적색 (계속 켜져 있음)</p>	<p>Touch probe ready, stylus deflected タッチプローブ使用可能、スタイラスはワークを検知 测头就绪, 测针偏离自由位置 接觸式探針備妥、探針已偏移 터치 프로브 준비, 스타일러스 굴절됨</p>

Signalfolge
Signal sequence
Diagramme des signaux
Treno di segnali
Secuencia de la señal

Zeiten gelten für Standardprotokoll
Times apply to standard protocol
 Temps valables pour protocole standard
I tempi valgono per il protocollo standard
 Tiempos válidos para el protocolo estándar



Signal sequence

信号シーケンス

信号顺序

信號程序

신호 순서

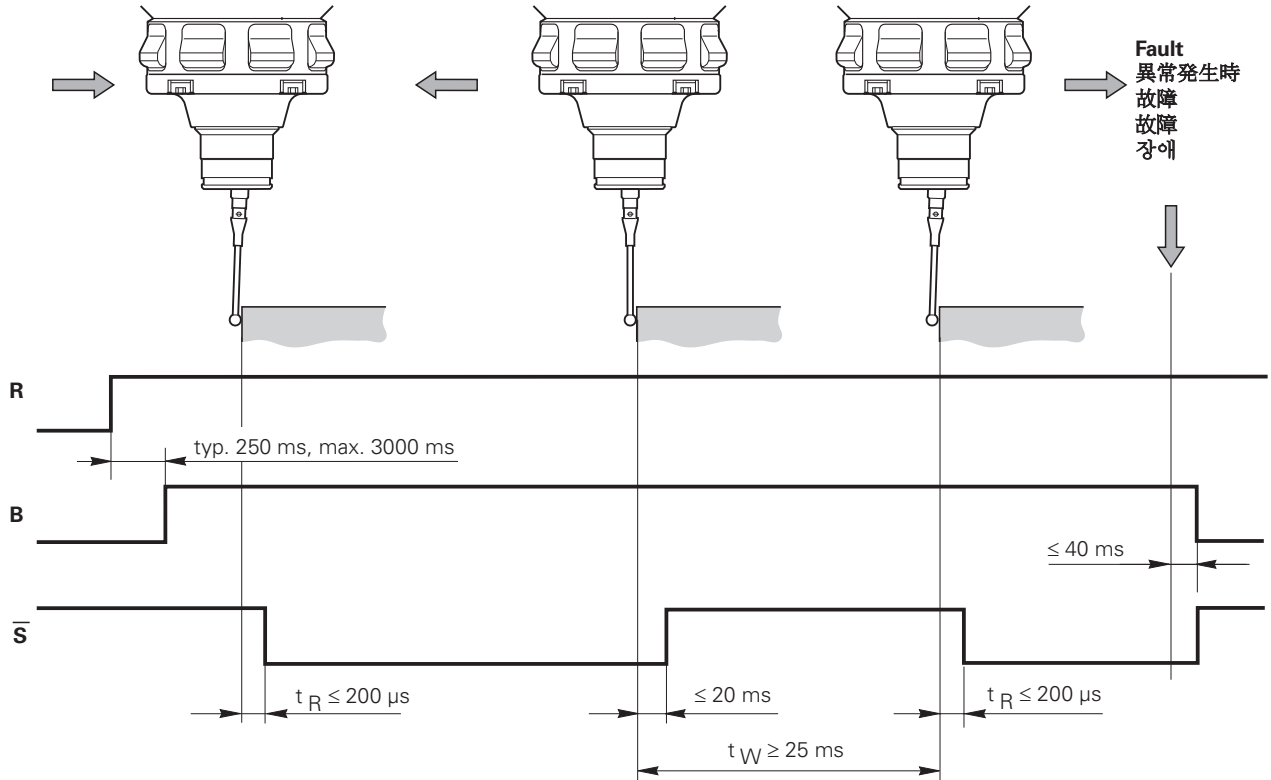
Times apply to standard protocol

時間は標準プロトコルに適用されます

标准协议的时间

時序應用於標準協定

표준 프로토콜에 적용되는 시간



HEIDENHAIN

DR. JOHANNES HEIDENHAIN GmbH

Dr.-Johannes-Heidenhain-Straße 5

83301 Traunreut, Germany

☎ +49 8669 31-0

FAX +49 8669 5061

E-mail: info@heidenhain.de

Technical support FAX +49 8669 32-1000

Measuring systems ☎ +49 8669 31-3104

E-mail: service.ms-support@heidenhain.de

TNC support ☎ +49 8669 31-3101

E-mail: service.nc-support@heidenhain.de

NC programming ☎ +49 8669 31-3103

E-mail: service.nc-pgm@heidenhain.de

PLC programming ☎ +49 8669 31-3102

E-mail: service.plc@heidenhain.de

Lathe controls ☎ +49 8669 31-3105

E-mail: service.lathe-support@heidenhain.de

www.heidenhain.de

