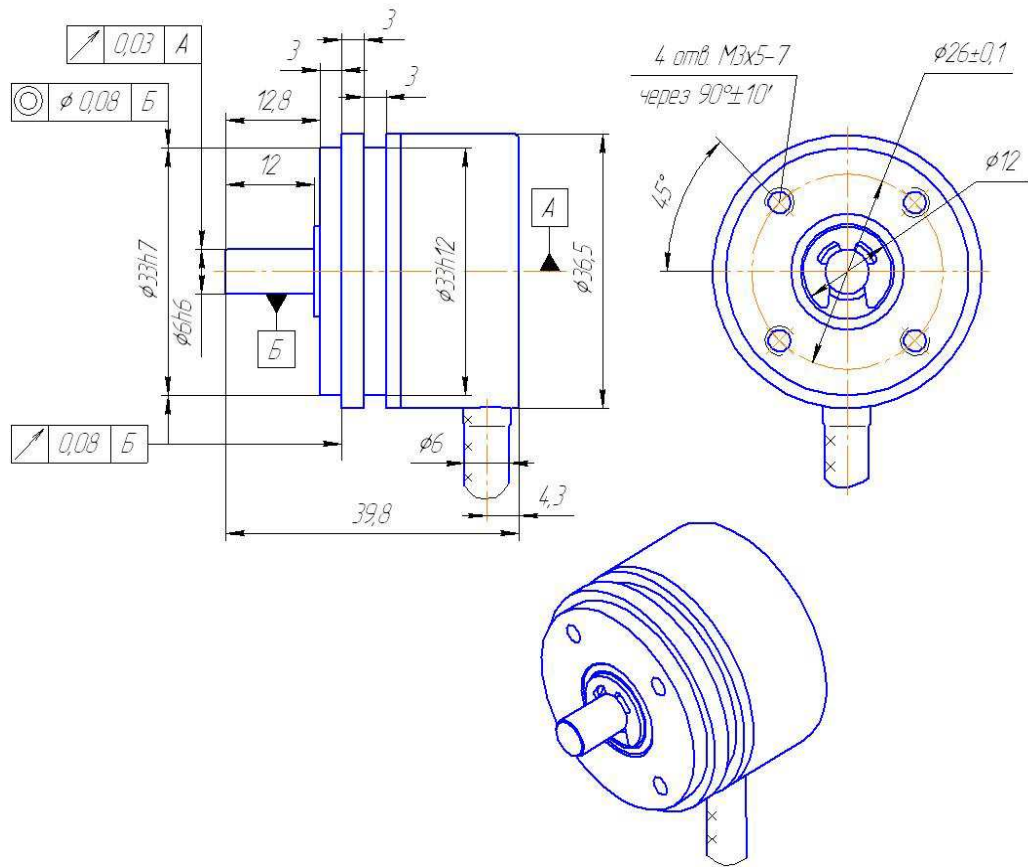
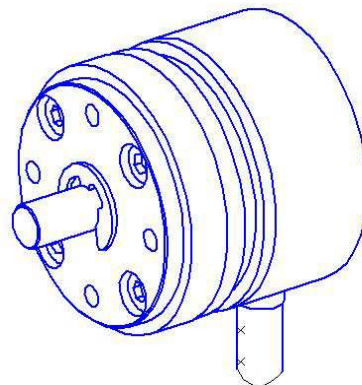
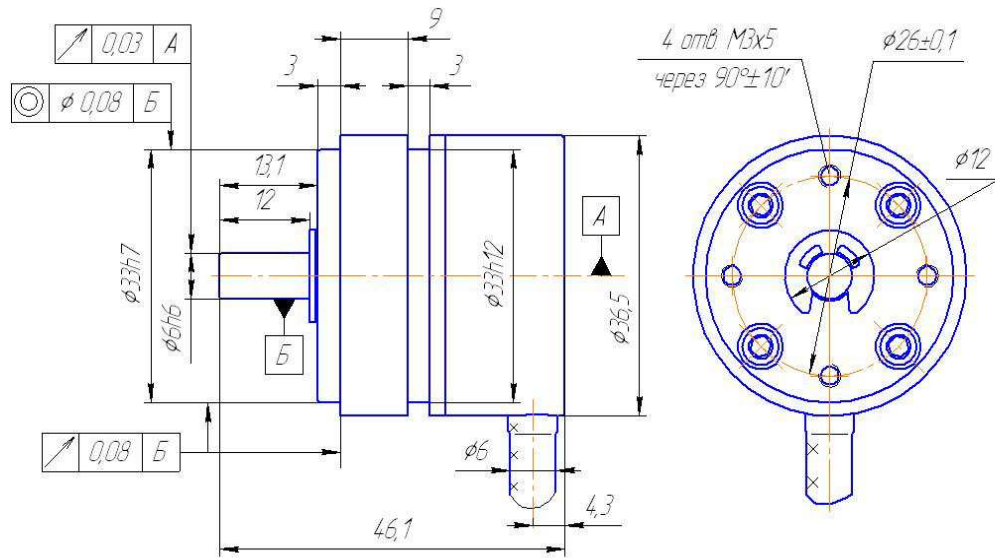


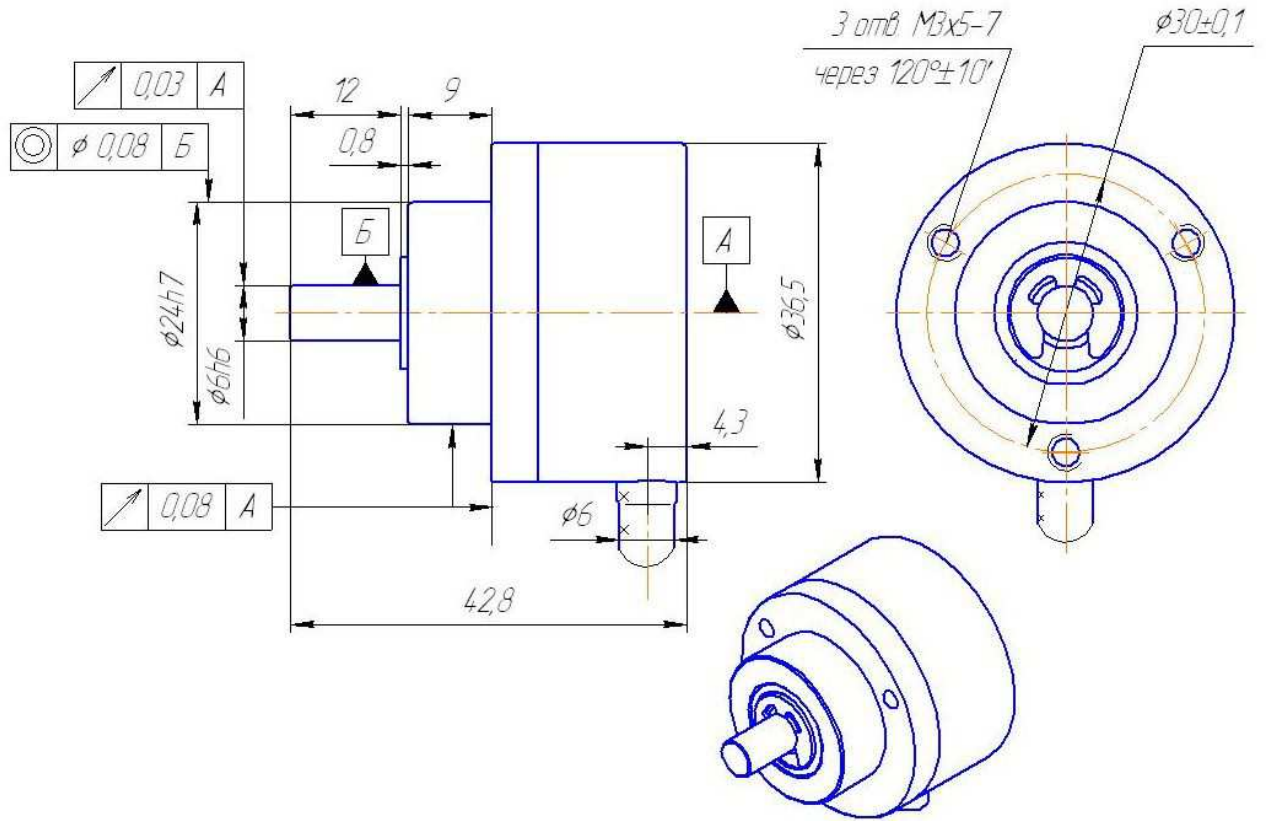
Преобразователь ЛИР-МС137А.



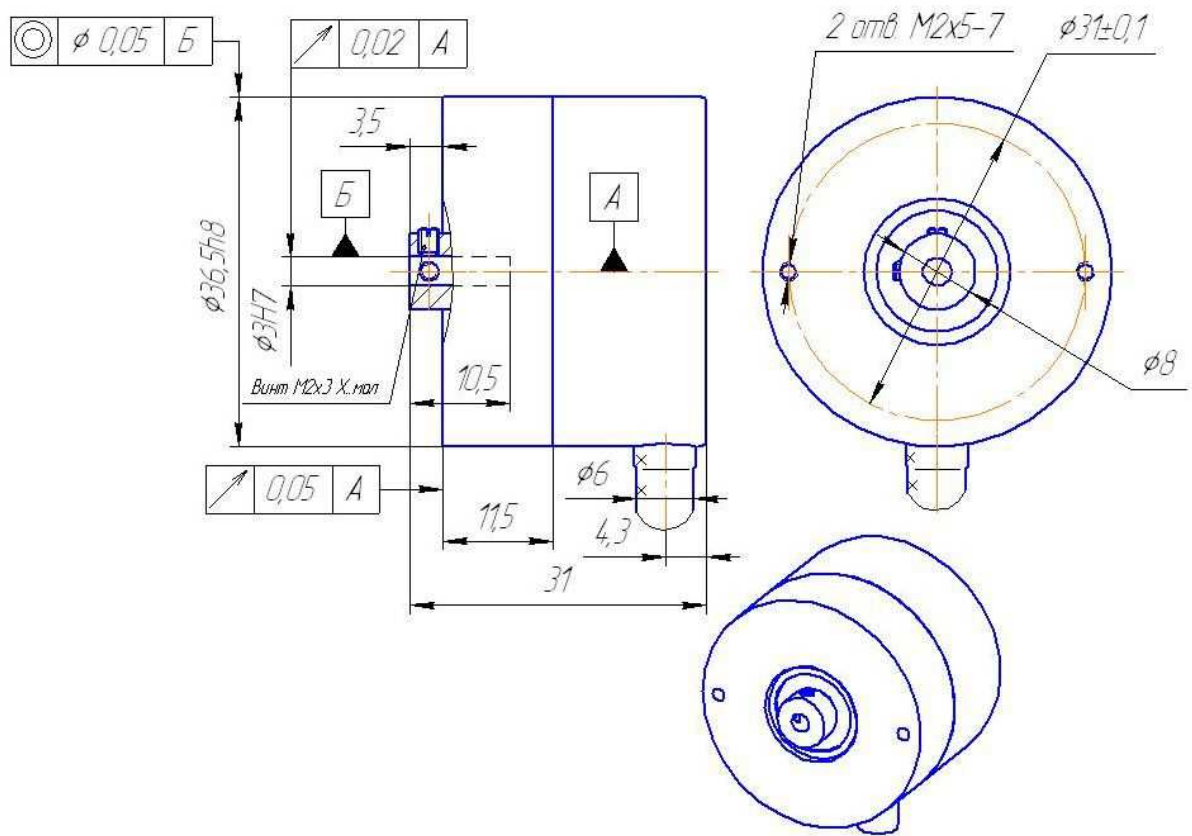
Преобразователь ЛИР-МС137Ж., снабжённый уплотнительным узлом.



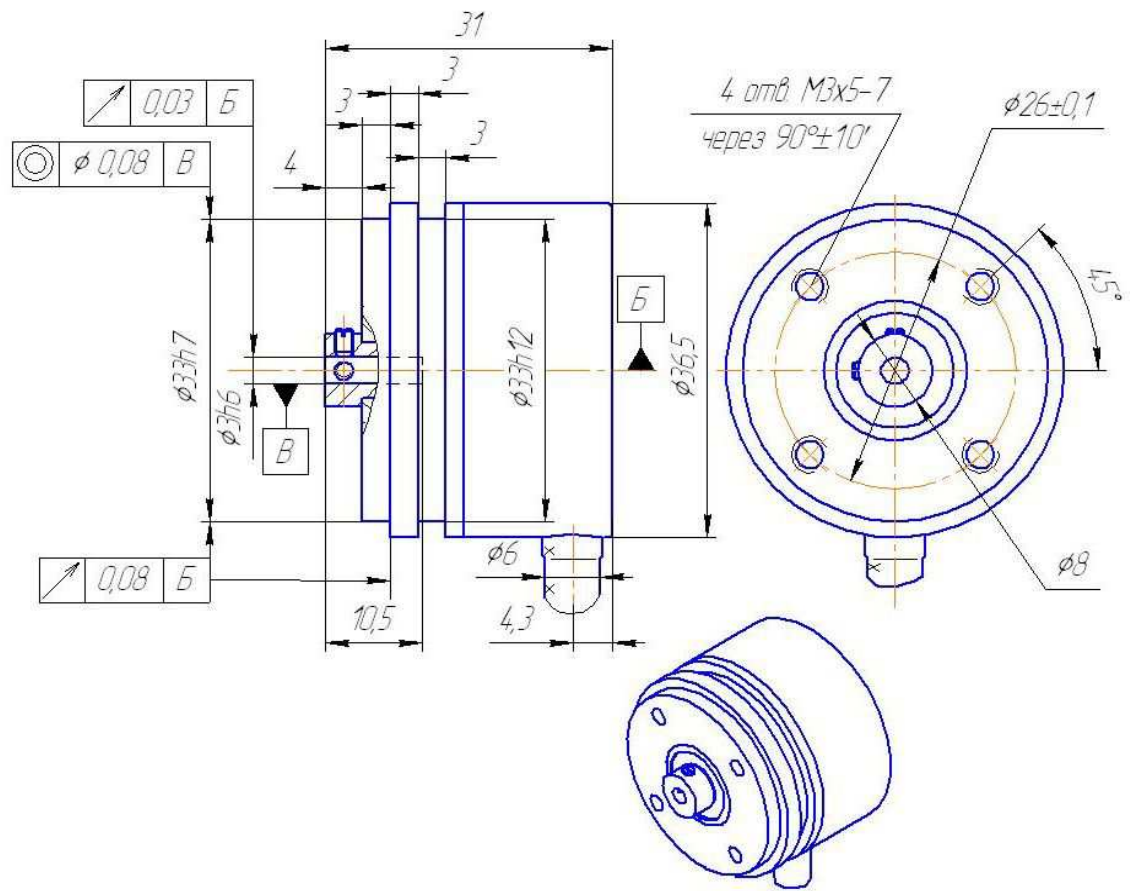
Преобразователь ЛИР-МС137Б.



Преобразователь ЛИР-МС237А.



Преобразователь ЛИР-МС237Б.



Технические характеристики инкрементных магнитных преобразователей угла ЛИР-МС137А, Б, Ж и ЛИР-МС237А, Б

Преобразователи обеспечивают в зависимости от конструктивного исполнения следующие технические характеристики:

2.1 Способ выдачи данных	пилообразный токовый сигнал пилообразный сигнал напряжения
2.2 Тип выходного сигнала	T1 (от 0 до 20 мА) T2 (от 4 до 20 мА) H1 (от 0 до +10 В) H2 (от -10 до +10 В)
Диапазон измерений, угл. град.,	45, 90, 180, 360
2.2 Число дискрет выходного сигнала	32, 64, 128, 256, 512, 1024
2.3 Предел допускаемой погрешности, угл. град.	± 0,5
2.4 Дискретность отсчёта, угл. град., мин.	0,3
2.5 Максимальная скорость вращения вала, об/мин	10000 (А, Б) 1000 (Ж)
2.6 Допустимая осевая нагрузка на вал, Н, не более	40
радиальная нагрузка на вал, Н, не более	60
2.7 Момент трогания ротора, Н·м, не более	$4,0 \times 10^{-3}$
2.8 Момент инерции ротора, кг·м ² , не более	$3,5 \times 10^{-7}$
2.9 Напряжение питания, В,	+(12 ... 30) ±(12 ... 16)
2.10 Ток потребления, мА, не более	50
2.11 Допустимые синусоидальные вибрационные ускорения в диапазоне частот (50-2000)Гц	100 м/с ² (10g)
2.12 Допустимые ударные ускорения многократного действия с длительностью действия 10 мс	400 м/с ² (40g)
2.13 Допустимый механический удар одиночного действия с длительностью 2 мс	1500 м/с ² (150g)
2.14 Линейное ускорение, м/с ² , (g)	1000 (100)

- 2.15 Температура окружающей среды, °С, от 0 до +70
от -40 до +85
- 2.16 Относительная влажность воздуха при 35°С, %, 98
- 2.17 Степень защиты преобразователя по ГОСТ 14254-96
IP64 (для модификаций А, Б)
IP67 (для модификации Ж)
- 2.18 Вид климатического исполнения - В 5.1 по ГОСТ 15150-69.

Код заказа преобразователей

**ЛИР-МС137(А,Б,Ж)-X1-X2-XXXX3-XX4-XX5-XXX6-XX7-X8-
(Спецзаказ)**

В спецзаказе указать конкретные параметры, отличные от приведенных ниже и согласованные с производителем.

Исполнение	X1	3 - кабель сбоку
Температурный диапазон	X2	Н - от 0 до +70°С Т - от -40 до +85°С
Число дискрет выходного сигнала на оборот вала	XXXX3	32, 64, 128, 256, 512, 1024.
Напряжение питания	XX4	12 - +(12...30) В 16 - ±(12...30) В
Вид выходного сигнала	XX5	T1 - 0...20мА T2 - 4...20мА H1 - 0...10 В H2 - (-10...+10)В
Диапазон измерений	XXX6	45° 90° 180° 360°
Длина кабеля	XX7	Стандартная - 1 м
Кабельное окончание	X8	В - вилка; Р - розетка. В () указать тип соединителя, соединитель отсутствует - 0

Адрес предприятия изготовителя

195009 Санкт –Петербург, Кондратьевский пр. д.2, литер А, СКБ ИС
тел. (812) 540-03-09, факс (812) 540-29-33, e-mail: lir@skbis.ru